



## 1. Présentation

La **sirène intérieure radio** couplée avec votre Solution Myxyty, permet de prévenir par un signal sonore de toute détection d'intrusion.

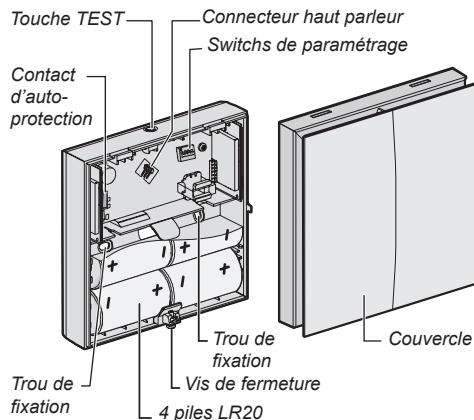
Une alerte SMS, e-mail ou vocale sera automatiquement transmise selon les paramètres préétablis sur votre application Web.

Tout événement anormal sera signalé par un signal sonore de 90 secondes :

- alarme intrusion
- autoprotection (*sabotage*)

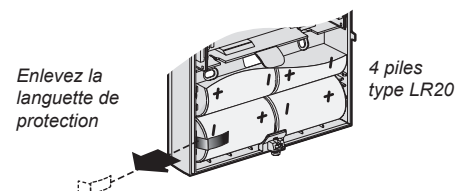
### Contenu de la boîte

- une sirène intérieure radio (piles fournies)
- une notice d'installation et d'utilisation
- un sachet de visserie



## 2. Préparation avant mise en service

- Ouvrez le boîtier sirène en dévissant la vis de fermeture, puis décrochez délicatement la limande du connecteur HP reliée au socle.
- Enlevez la languette de protection des piles.



- !** Vous disposez de 4 minutes pour déclarer votre sirène avant son déclenchement.

Nous vous conseillons de contrôler le fonctionnement de votre sirène avant chaque absence prolongée et après chaque changement de piles.

## 3. Mise en service (Appairage de la sirène)

La sirène doit être associée à votre Solution Myxyty pour pouvoir fonctionner.

Pour associer votre sirène, vous devez vous connecter sur [www.myxyty.com](http://www.myxyty.com), rubrique « Espace Client », puis « Accédez à vos applications ».

Cliquez sur le bouton « Ajouter un accessoire » situé en bas de l'écran « Actions » ou « Configuration ».

Choisissez l'accessoire que vous souhaitez ajouter puis suivez les étapes affichées sur votre écran.

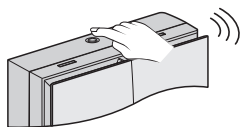
Munissez-vous de la sirène, et effectuez la mise en service en appuyant brièvement sur le bouton test.

Dès que l'accessoire est ajouté et identifié, il vous sera proposé sur l'écran de votre ordinateur de le nommer et de l'enregistrer (*Indiquez le nom du lieu où il se trouve pour le retrouver plus facilement*).

## 3. Mise en service (suite)

Dans la rubrique « Mes Accessoires additionnels » de votre application Web la sirène intérieure apparaîtra aussitôt.

Appui court sur le bouton test



Si l'accessoire n'est pas détecté réitérez l'opération.

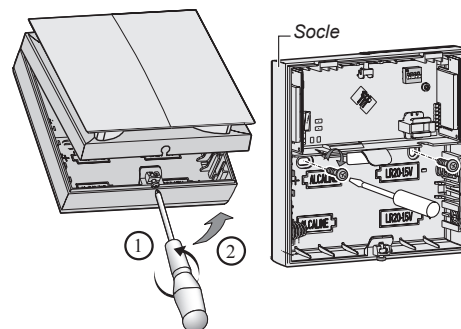
## 4. Installation

### Choisir l'emplacement

- Exclusivement en intérieur dans une zone protégée (*couloir, entrée...*).
- Sur une surface plane, avec un espace autour pour l'ouverture de la sirène.
- Dans un endroit dégagé pour une diffusion optimale du son.
- En évitant la proximité des masses métalliques importantes ou d'un tableau électrique.

### Fixation

- Ouvrez le boîtier sirène en dévissant la vis de fermeture, puis décrochez délicatement la limande du connecteur HP reliée au socle.
- Fixez le socle en respectant les précautions d'emplacement.



- Remettez le connecteur du haut parleur
- Refermez le socle

## 5. Alimentation

Signalisation de piles basses : Audible sur la sirène par une série de « 5 clocs » courts toutes les heures.

**ATTENTION : vous devez impérativement utiliser des piles neuves identiques type LR20 (même marque, même date de fabrication).**