

En raison de l'évolution des normes et du matériel, les caractéristiques indiquées par le texte et les images de ce document ne nous engagent qu'après confirmation par nos services.

Appareil conforme aux exigences des directives : R&TTE 1999/5/CE



Informations

Rendez-vous sur notre site Internet

www.myxyty.com

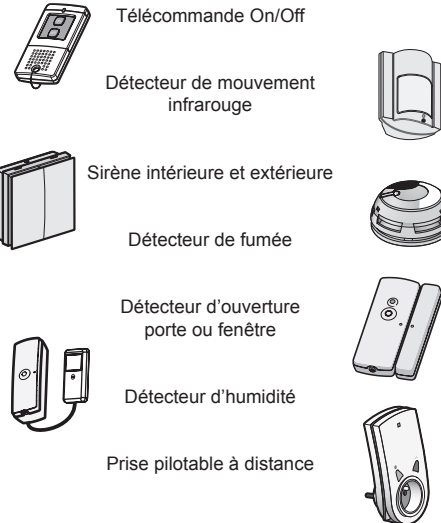
Rubrique "Contactez-nous"

Notre Support est à votre écoute pour vous aider lors de l'installation de votre appareil.

Notes

Plus d'accessoires ?

Complétez votre installation avec notre gamme de capteurs



Pour en savoir plus rendez-vous sur www.myxyty.com

Garantie

La garantie de cet appareil est de 12 mois à partir de la date d'achat (la facture ou le ticket de caisse faisant foi). La garantie légale contre toutes les conséquences des défauts ou vices cachés reconnus de l'appareil s'applique en tout état de cause. Cette garantie s'applique dans les conditions des articles 1641 et suivants du code civil (France uniquement). Elle couvre uniquement le remplacement des pièces défectueuses, la main d'oeuvre et le port retour chez le client. La société MYXYTY ne pourra être tenue pour responsable des dommages causés par le non fonctionnement de l'appareil.

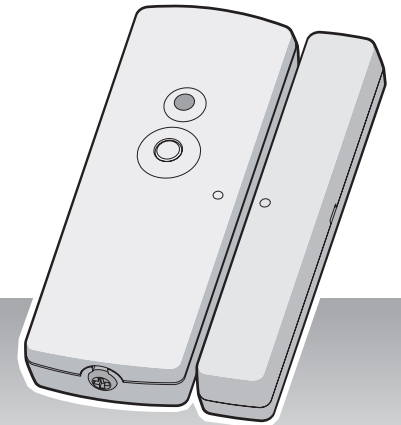
Sont exclus de la garantie :

- Les matériels dont le numéro de série a été détérioré, modifié ou effacé.
- Les matériels dont le raccordement ou l'utilisation n'a pas été exécuté conformément aux indications figurant sur l'appareil ou sur la notice.
- Les matériels modifiés sans accord préalable écrit du constructeur.
- Les matériels dont la détérioration ou défectuosité est due à une négligence ou un défaut d'entretien du client.
- Les matériels dont la détérioration ou défectuosité serait consécutive à des variations brutales de tension, à des chocs, à la foudre ou résulte de la force majeure.
- Les matériels dont l'autonomie sur piles serait inférieure aux valeurs indiquées.

Pour en bénéficier :

- Faites-nous parvenir votre appareil défectueux avec la preuve d'achat (ticket de caisse ou tampon du magasin avec date d'achat) dans son emballage d'origine, ou, à défaut, dans un emballage présentant toutes garanties de le préserver contre les chocs.
- Nous vous enverrons un appareil fonctionnel dans les plus brefs délais. Si la période d'immobilisation de l'appareil est supérieure à sept jours à compter de l'envoi ou du dépôt de l'appareil défectueux, la période d'immobilisation de l'appareil viendra s'ajouter à la période de garantie restant à courir.

Détecteur d'ouverture Porte ou Fenêtre (miniature)



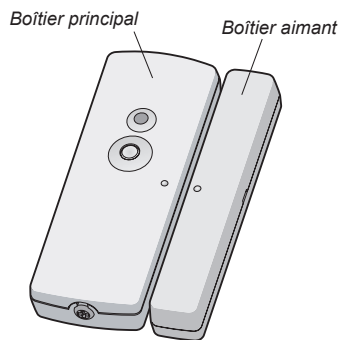
Notice d'installation et d'utilisation
Réf. 1007103

1. Présentation

Le **détecteur d'ouverture** s'installe sur une porte ou une fenêtre. Dès qu'il détecte l'ouverture de celle-ci, il déclenchera une alerte SMS, un e-mail ou une alerte vocale immédiatement.

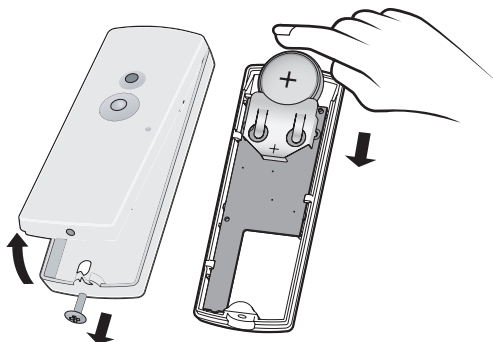
Contenu de la boîte

- un détecteur d'ouverture de porte (*Boîtier principal + Boîtier aimant*).
- une cale d'ajustement.
- une pile 3 Volts.
- un sachet de visserie.
- deux bandes adhésives pour la fixation.
- une notice d'utilisation (*cette notice*).



2. Préparation du détecteur avant mise en service

- Ôtez la vis de fermeture du boîtier principal à l'aide d'un tournevis. **Attention ! La vis peut tomber lors de son retrait.**
- Placez la pile (*fournie dans la boîte*) en respectant la polarité (*le + vers le haut*). (*Voir schéma ci-dessous*)
- Fermez le boîtier puis resserrez la vis de fermeture.



La pile utilisée est une pile lithium, sa tension est de 3 Volts.

Des précautions sont à prendre :

- Respectez les polarités +/- lors de sa mise en place dans l'appareil.
- Ne pas la jeter (*dans un souci de respect de l'environnement*).
- Ne pas la recharger.
- Utiliser une pile strictement identique à celle fournie avec votre appareil (*pile lithium*).

Pile usée : à chaque détection ou appui sur la touche du détecteur, le voyant clignote.

3. Mise en service (Appairage du détecteur)

Le détecteur doit être associé à votre Solution Myxyty pour pouvoir fonctionner.

Pour associer votre détecteur d'ouverture, vous devez vous connecter sur www.myxyty.com, rubrique « Espace Client », puis « Accédez à vos applications ».

Cliquez sur le bouton « Ajouter un accessoire » situé en bas de l'écran « Actions » ou « Configuration ».

Choisissez l'accessoire que vous souhaitez ajouter puis suivez les étapes affichées sur votre écran.

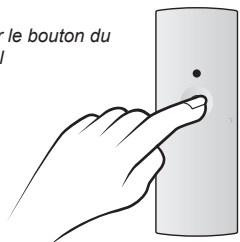
Munissez-vous du détecteur, et effectuez la mise en service en appuyant brièvement sur le bouton test jusqu'à obtention du signal lumineux.

Dès que l'accessoire est ajouté et identifié, il vous sera proposé sur l'écran de votre ordinateur de le nommer et de l'enregistrer (*Indiquez le nom du lieu où il se trouve pour le retrouver plus facilement*).

3. Mise en service (suite)

Dans la rubrique « Mes Accessoires » de votre application Web le détecteur d'ouverture de porte apparaîtra aussitôt.

Appui court sur le bouton du boîtier principal



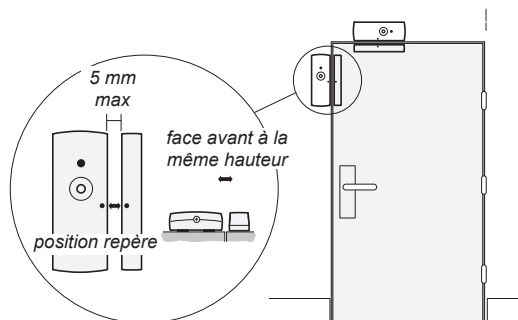
Si l'accessoire n'est pas détecté réitérez l'opération.

4. Installation

Où l'installer ?

Le boîtier aimant du détecteur d'ouverture doit être fixé de préférence sur la partie mobile de l'ouverture.

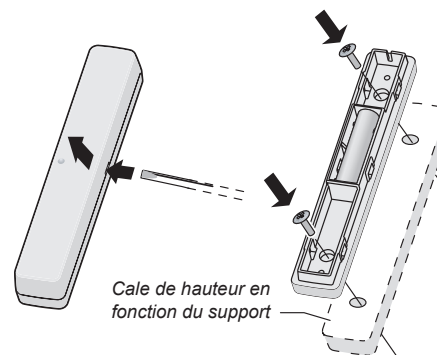
Centrez les deux repères l'un en face de l'autre. Veillez à respecter l'écartement maximum de 5mm entre les deux boîtiers lorsqu'ils sont face à face.



Comment l'installer ?

Prenez les bandes adhésives double face fournies dans votre boîte, apposez-en une sur le boîtier principal ainsi que sur le boîtier aimant puis fixez-les conformément à l'emplacement défini.

Il est possible d'ajuster la profondeur du boîtier aimant selon celle de l'ouverture en y fixant un support additionnel fourni.



5. Caractéristiques

- Alimentation 1 pile lithium 3 Volts type
- CR2032 (*fournie*).
- Autonomie de 2 ans en utilisation normale.
- Portée radio de 200 à 300 mètres en champ libre selon les équipements associés (*portée pouvant être altérée en fonction des conditions d'installation et de l'environnement électromagnétique*).
- Fréquence radio : 868 MHz, classe I.
- Utilisation en intérieur exclusivement.
- Conso. en veille 3 μ A max.
- Conso. moyenne en émission 10 mA.
- Indice de protection : IP40.
- Température de fonctionnement et de stockage : 0°C à 40°C.
- Dimensions : 84 x 30 x 13 mm.
- Poids (*avec pile*) : 33 gr.