

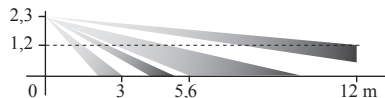
7. Installation

Remarque : Le bouton de test doit être positionné vers le bas afin d'être accessible pour l'appairage.

Diagrammes de portée

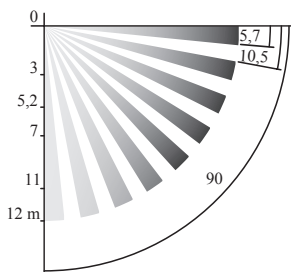
Couverture en vue latérale

- Hauteur : 2,30 m du sol
- Portée de détection : 12 m



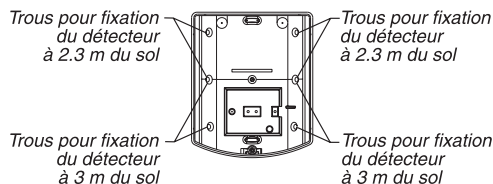
Couverture en vue de dessus

- Hauteur : 2,30 m du sol
- Angle d'ouverture : 90°
- Portée de détection : 12 m

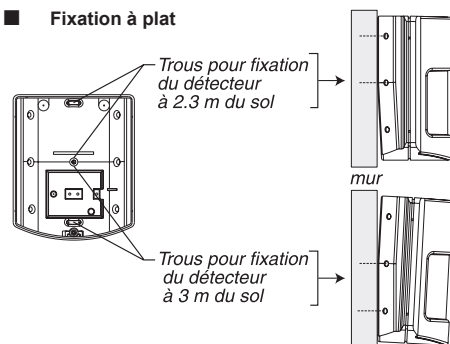


- Ouvrir le boîtier.
- Choisir l'emplacement du détecteur, qui peut être positionné en angle, à plat ou monté sur rotule.

■ Fixation en angle

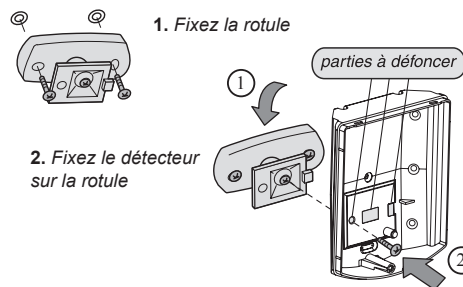


■ Fixation à plat



■ Fixation sur rotule (en option)

Cette option permet une orientation verticale et horizontale du détecteur.

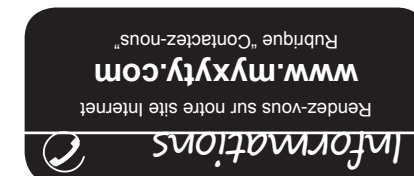


MYXYTY - 06560 Valbonne Sophia Antipolis

MYXYTY
POWERED BY

En raison de l'évolution des normes et du matériel, les caractéristiques indiquées par le texte et les images de ce document ne nous engagent qu'après confirmation par nos services.

Appareil conforme aux exigences des directives : R&TTE 1999/5/CE



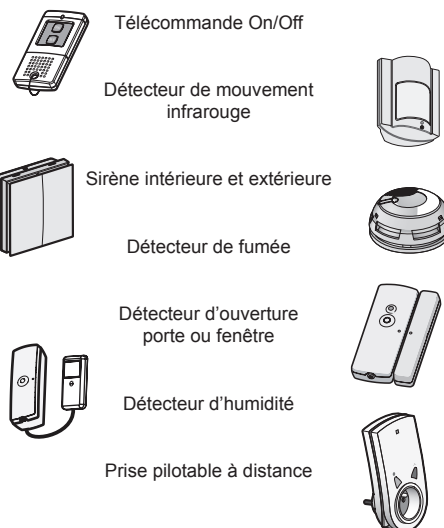
Notre Support est à votre écoute pour vous aider lors de l'installation de votre appareil.

8. Caractéristiques

- Portée radio :
 - champ libre : 200 à 300 m selon environnement
 - intérieur : selon environnement
- Portée optique : 12 m
- Angle d'ouverture : horizontal 90°
- Fréquences radio : bandes 434 et 868 MHz
- Alimentation : 2 piles alcalines 1,5 Volts type LR6 (ou AA)
- Consommation en veille : < 50 µA
- Consommation moyenne en émission : ≤ 20 mA
- Autonomie : 3 ans en utilisation normale
- Utilisation : intérieur sec exclusivement
- Autoprotection : à l'ouverture
- Dimensions : diamètre 110 x 90 x 58 mm
- Température de fonctionnement : +5°C / +55°C
- Boîtier : ABS-PC
- Poids (avec piles) : 170 gr

Plus d'accessoires ?

Complétez votre installation avec notre gamme de capteurs



Pour en savoir plus rendez-vous sur www.myxyty.com

Garantie

La garantie de cet appareil est de 12 mois à partir de la date d'achat (la facture ou le ticket de caisse faisant foi). La garantie légale contre toutes les conséquences des défauts ou vices cachés reconnus de l'appareil s'applique en tout état de cause. Cette garantie s'applique dans les conditions des articles 1641 et suivants du code civil (France uniquement). Elle couvre uniquement le remplacement des pièces défectueuses, la main d'oeuvre et le port retour chez le client. La société MYXYTY ne pourra être tenue pour responsable des dommages causés par le non fonctionnement de l'appareil.

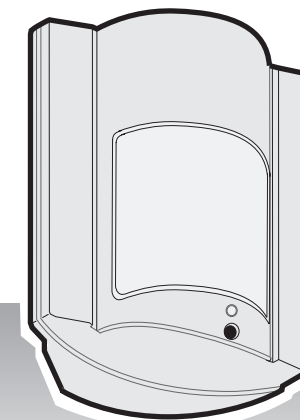
Sont exclus de la garantie :

- Les matériels dont le numéro de série a été détérioré, modifié ou effacé.
- Les matériels dont le raccordement ou l'utilisation n'a pas été exécuté conformément aux indications figurant sur l'appareil ou sur la notice.
- Les matériels modifiés sans accord préalable écrit du constructeur.
- Les matériels dont la détérioration ou défectuosité est due à une négligence ou un défaut d'entretien du client.
- Les matériels dont la détérioration ou défectuosité serait consécutive à des variations brutales de tension, à des chocs, à la foudre ou résulte de la force majeure.
- Les matériels dont l'autonomie sur piles serait inférieure aux valeurs indiquées.

Pour en bénéficier :

- Faites-nous parvenir votre appareil défectueux avec la preuve d'achat (ticket de caisse ou tampon du magasin avec date d'achat) dans son emballage d'origine, ou, à défaut, dans un emballage présentant toutes garanties de le préserver contre les chocs.
- Nous vous enverrons un appareil fonctionnel dans les plus brefs délais. Si la période d'immobilisation de l'appareil est supérieure à sept jours à compter de l'envoi ou du dépôt de l'appareil défectueux, la période d'immobilisation de l'appareil viendra s'ajouter à la période de garantie restant à courir.

Détecteur infrarouge radio



Notice d'installation et d'utilisation
Réf. 1007104

POWERED BY
MYXYTY

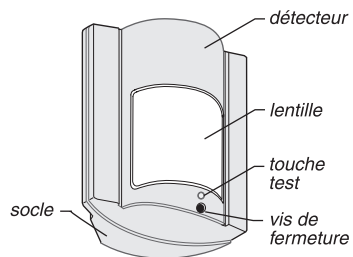
1. Présentation

Le détecteur de mouvement infrarouge

- surveille les déplacements dans une pièce.
- détecte le rayonnement de chaleur que produit une personne lors d'un passage dans son champ de surveillance.
- en cas de détection, qui déclenchera une alerte SMS, un e-mail ou une alerte vocale.
- en cas d'ouverture de son boîtier, il envoie immédiatement un message d'autoprotection.

Contenu de la boîte

- un détecteur infrarouge radio avec pile incluse.
- une notice d'installation et d'utilisation.
- un sachet de visserie et bandes adhésives pour la fixation.



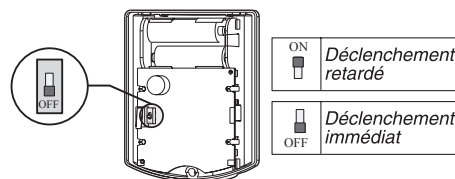
2. Fonctionnement

Une détection provoque l'envoi d'une information d'intrusion (*déclenchement*) et vous informera par SMS, e-mail ou appel vocal de toute effraction dans le cas où votre alarme est activée.

Une nouvelle information d'intrusion ne pourra être envoyée qu'après 1 mn. 30 de non détection. Cependant, une information d'intrusion sera émise toutes les 15 min. en cas de détection permanente.

Rappel : Lors de la mise en surveillance de votre système, une temporisation fixe de 30 sec. permet de sortir du local protégé sans que l'alarme ne se déclenche.

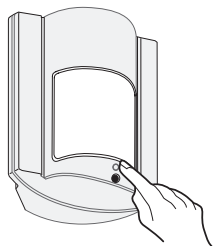
! **ATTENTION :** Pour un bon fonctionnement, le commutateur à l'intérieur du détecteur doit se trouver sur la position « OFF » (*position par défaut*)



4. Mise en service (suite)

Dans la rubrique « **Mes Accessoires** » de votre application Web le détecteur de mouvement apparaîtra aussitôt.

Appui court sur le bouton test



Si l'accessoire n'est pas détecté réitérez l'opération.

! **ATTENTION :** Durant 1mn 30s suivant son association le détecteur de mouvement émettra un bip à chaque détection.

ATTENTION : Une nouvelle information d'intrusion ne pourra être envoyée qu'après 1mn 30s de non détection.

5. Préparation

Précautions d'installation pour bien détecter

- Le détecteur doit être placé, de préférence, dans un angle.
- Evitez toute source de chaleur ou mouvement d'un corps chaud à proximité d'un détecteur (*convecteur, cheminée...*).
- Le détecteur ne doit pas être masqué. Son champ de détection doit être libre de tout obstacle (*rideau, armoire...*).
- Le détecteur ne doit pas être dirigé vers une ouverture extérieure (*fenêtre*). Il doit être installé à une hauteur de 2,30 m du sol.



3. Préparation du détecteur avant mise en service

- Otez la vis de fermeture du boîtier à l'aide du tournevis (*comme indiqué ci-dessus*).
- Enlevez le détecteur de son socle.
- Enlevez l'opercule autocollant d'une des deux piles intégrées, connectez la pile en respectant la polarité.

! **ATTENTION** Le détecteur doit émettre 2 bips (*confirmation de la bonne insertion des piles*) sinon **révérifiez la polarité.**

- Verrouillez le détecteur sur son socle.

4. Mise en service (Appairage du détecteur)

Le détecteur doit être associé à votre Solution Myxyty pour pouvoir fonctionner.

Pour associer votre détecteur de mouvement infrarouge, vous devez vous connecter sur www.myxyty.com, rubrique « **Espace Client** », puis « **Accédez à vos applications** ».

Cliquez sur le bouton « **Ajouter un accessoire** » situé en bas de l'écran « **Actions** » ou « **Configuration** ».

Choisissez l'accessoire que vous souhaitez ajouter puis suivez les étapes affichées sur votre écran.

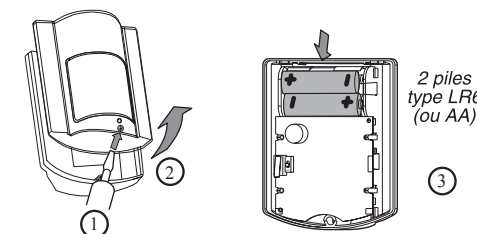
Munissez-vous du détecteur, et effectuez la mise en service en appuyant brièvement sur le bouton test.

Dès que l'accessoire est ajouté et identifié, il vous sera proposé sur l'écran de votre ordinateur de le nommer et de l'enregistrer (*Indiquez le nom du lieu où il se trouve pour le retrouver plus facilement*).

6. Alimentation

Mise en place ou changement des piles

- Desserrer la vis de fermeture puis enlever le détecteur de son socle.
- Placer 2 piles alcalines neuves de même type LR6 (ou AA), de même provenance et de même date en respectant la polarité indiquée.



Le buzzer du détecteur doit émettre 2 bips, sinon vérifiez la polarité des piles.

- Remplacez le détecteur sur son socle.
- Resserrez la vis de fermeture.

Signalisation de piles basses : A chaque passage en émission par une série de 3 bips courts.

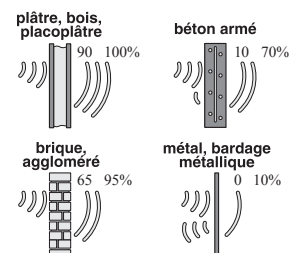
Pour remplacer les piles, désactivez votre alarme.

Précautions d'installation pour bien transmettre

Dans l'habitat, les ondes radioélectriques sont réfléchies et atténuées selon les structures rencontrées.

La propagation peut être altérée, donc évitez d'installer les produits à proximité de masses métalliques importantes (*poutres...*) ou d'un tableau électrique.

Il est donc recommandé de tester la transmission radio avant d'installer définitivement le détecteur.



Taux de propagation des ondes radio